

Campana decorativa de pared box, 90 cm, Negro 3BC096MN



B

Cada detalle de esta campana de pared, de moderno diseño rectangular está pensado para aportarle robustez.

- Campana de diseño rectangular con las más altas prestaciones.
- Gracias a su control mecánico, accederás cómodamente al nivel de potencia deseado.
- Adaptable a cada espacio y cocina. Posibilidad de instalación en recirculación.
- Filtros de diseño tradicional de aluminio multicapa, de gran eficiencia y lavables en lavavajillas.
- Iluminación LED: la más efectiva, duradera y eficiente, para no perder detalle.

Accesorios opcionales

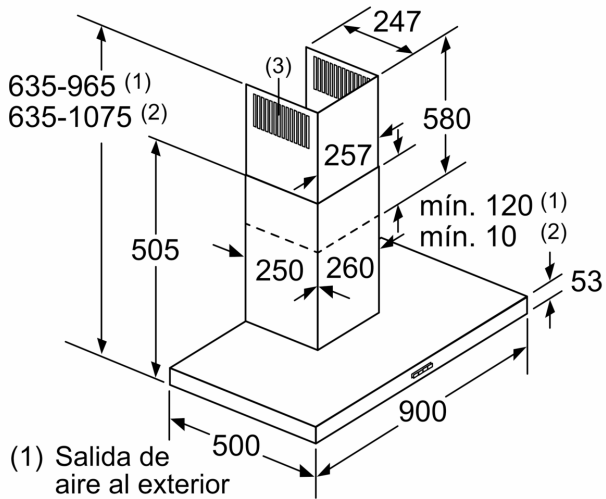
LZ00XPP00	Filtro recirc. Regenerativo (repuesto)
LZ10DXA00	Filtro recirc. tradicional (repuesto)
LZ10DXU00	Set de recirculacion tradicional
LZ10FXJ00	Set de recirculacion regenerativo
LZ11DXB14	Filtro recirc. Alta eficiencia (repuesto)
LZ11DXI14	Set de recirculacion alta eficiencia
LZ11DXI16	Kit recirc. alta eficiencia antipolen
LZ31XXB16	Filtro alta efic. Antipolen (repuesto)

Datos técnicos

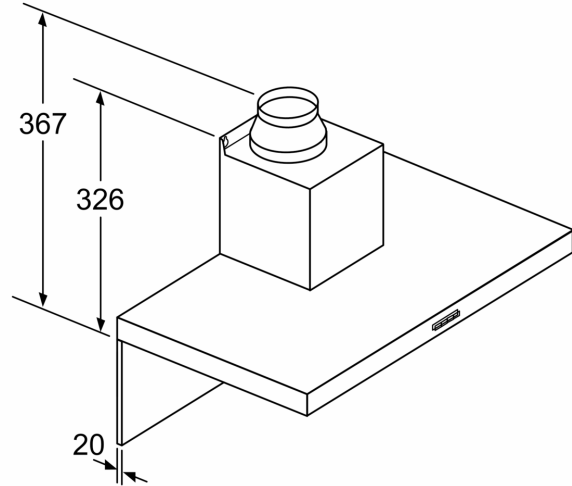
Tipología:	Wall-mounted
Longitud del cable de alimentación eléctrica:	130.0 cm
Altura del conducto decorativo:	583-912/583-1022 mm
Altura:	53 mm
Dist mín resp zonas cooc eléct:	550 mm
Dist mín resp zonas cooc gas:	650 mm
Peso neto:	12.9 kg
Tipo de control:	Mecánico
Número de niveles de extracción:	3
Capacidad máx. de extracción recirculación:	619 m³/h
Capacidad máx. de extracción salida de aire:	422 m³/h
Número de lámparas:	2
Potencia sonora:	70 dB(A) re 1 pW
Diámetro de la salida de aire:	120 / 150 mm
Material del filtro antigrasa:	Aluminio lavable
Código EAN:	4242006308018
Potencia de conexión:	220 W
Intensidad corriente eléctrica:	10 A
Tensión:	220-240 V
Frecuencia:	50; 60 Hz
Tipo de enchufe:	Schuko con conexión a tierra
Tipo de instalación:	Montaje en pared



Campana decorativa de pared box, 90 cm, Negro 3BC096MN



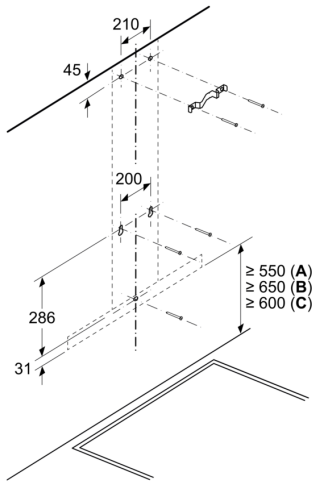
- (1) Salida de aire al exterior
 - (2) Circulación de aire
 - (3) Salida de aire - Montar con las ranuras de la salida de aire al exterior hacia abajo
- Dimensiones en mm



Si se usa una pared trasera, se debe tener en cuenta el diseño del aparato.

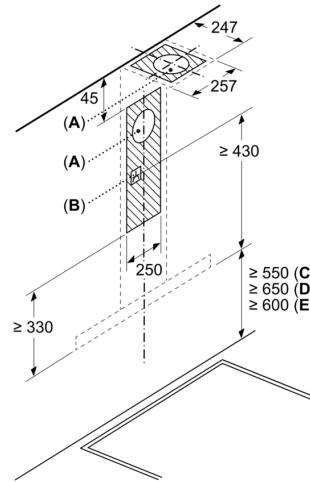
Dimensiones en mm

Dimensiones en mm



- A: Eléctrico
- B: Gas: desde el borde superior del soporte para ollas
- C: Eléctrico: para Australia y Nueva Zelanda

Dimensiones en mm



- A: Rejilla de salida de aire al exterior
- B: Enchufe
- C: Eléctrico
- D: Gas: desde el borde superior del soporte para ollas
- E: Eléctrico: para Australia y Nueva Zelanda